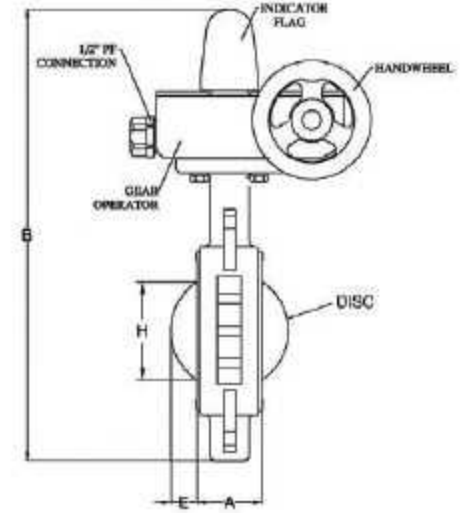
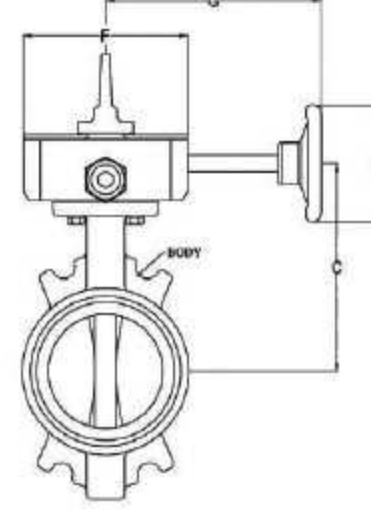




KESİCİ



Özellikler / Specifications

Ölçü / Dimensions: DN50, DN65, DN80, DN100, DN125, DN150, DN200, DN250, DN300

Basınç Sınıfı / Working Pressure : 300 psi, 21 bar

Test Basıncı / Max.Test Pressure : 600 psi, 42 bar

Çalışma Sıcaklığı / Working Temp. : +4°C / +110°C

Bağlantı / Connection : Wafer Tip / Wafer Type

Parça Adı / Part Name	Malzeme / Material
Gövde / Body	ASTM A536 Nylon-11
Klape / Disc	ASTM A536 EPDM
Mil / Stem	AISI 410
Dişli Kutusu / Signal Gearbox	ASTM A536
Volan / Hand Wheel	ASTM A536
Conta / Gasket	EPDM

Vana Ölçüsü Nominal Size	Ölçüler / Dimensions (mm)								Ağırlık / Weight (kg)
	A	B	C	D	E	F	G	H	
2"	38	294,5	131	125	6,5	140	168	34	6,3
2 1/2"	48	261	152	125	9,5	140	168	42,7	7,5
3"	48	275	159	125	16	140	168	60,7	8
4"	56	309	177	125	25	140	168	86,8	10
5"	56	380	194	225	31,8	140	208	105	13,4
6"	61	421	211	225	45,4	140	208	134,3	15,5
8"	66	430	236	225	68,5	140	208	186,6	20
10"	77	584,5	282	225	86	140	208	231,8	29,3
12"	77	639	310	225	114	140	208	292,8	39,2