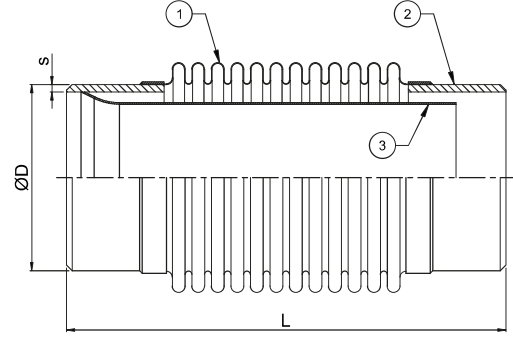


EMK...-KB



EMK...L-KB

| Parça Numarası | Özellikler      |                          |
|----------------|-----------------|--------------------------|
|                | Parça Adı       | Malzeme                  |
| 1              | Körük           | 1.4301 (AISI 304)        |
| 2              | Kaynak Boyunlar | 1.0038 (S235JR / St37-2) |
| 3              | Layner          | 1.4301 (AISI 304)        |

| Bağlantı Çapı | BOY (L = mm) |           |          |           | ØD (mm) | s (mm) | Efektif Alan (cm <sup>2</sup> ) | Eksenel Yay Sabiti (N/mm) |         |
|---------------|--------------|-----------|----------|-----------|---------|--------|---------------------------------|---------------------------|---------|
|               | EMK30-KB     | EMK30L-KB | EMK60-KB | EMK60L-KB |         |        |                                 | X: 30mm                   | X: 60mm |
|               | X: 30mm      | X: 30mm   | X: 60mm  | X: 60mm   |         |        |                                 |                           |         |
| DN25          | 1"           | 180       | 230      | 33,7      | 3,2     | 19,0   | 63,7                            | 37,1                      |         |
| DN32          | 1 1/4"       | 180       | 240      | 42,4      | 3,2     | 19,0   | 63,7                            | 37,1                      |         |
| DN40          | 1 1/2"       | 190       | 240      | 48,3      | 3,2     | 24,7   | 53,4                            | 31,5                      |         |
| DN50          | 2"           | 190       | 240      | 60,3      | 3,6     | 38,7   | 87,6                            | 53,5                      |         |
| DN65          | 2 1/2"       | 190       | 240      | 76,1      | 3,6     | 58,0   | 99,4                            | 66,2                      |         |
| DN80          | 3"           | 190       | 250      | 88,9      | 4       | 80,5   | 74,3                            | 46,4                      |         |
| DN100         | 4"           | 200       | 270      | 114,3     | 4,5     | 129,0  | 138,2                           | 82,9                      |         |
| DN125         | 5"           | 200       | 270      | 139,7     | 5       | 191,8  | 195,3                           | 111,6                     |         |
| DN150         | 6"           | 250       | 320      | 165,1     | 5       | 262,7  | 330,3                           | 188,7                     |         |
| DN200         | 8"           | 270       | 340      | 219,1     | 6,3     | 453,5  | 229,3                           | 131,0                     |         |
| DN250         | 10"          | 310       | 395      | 273       | 6,3     | 698,4  | 171,4                           | 97,9                      |         |
| DN300         | 12"          | 310       | 395      | 323,9     | 7,1     | 967,0  | 627,9                           | 418,6                     |         |
| DN350         | 14"          | 320       | 405      | 355,6     | 8       | 1149,6 | 807,1                           | 448,4                     |         |
| DN400         | 16"          | 320       | 405      | 406,4     | 8       | 1517,7 | 701,6                           | 400,9                     |         |
| DN450         | 18"          | 330       | 420      | 457       | 8       | 1884,2 | 836,0                           | 477,7                     |         |
| DN500         | 20"          | 340       | 430      | 508       | 8       | 2282,5 | 1043,5                          | 695,7                     |         |

\*\* X değeri eksenel yönde genişleme miktarını temsil etmektedir. Farklı genişleme değerleri için satış ekibimize irtibata geçiniz.